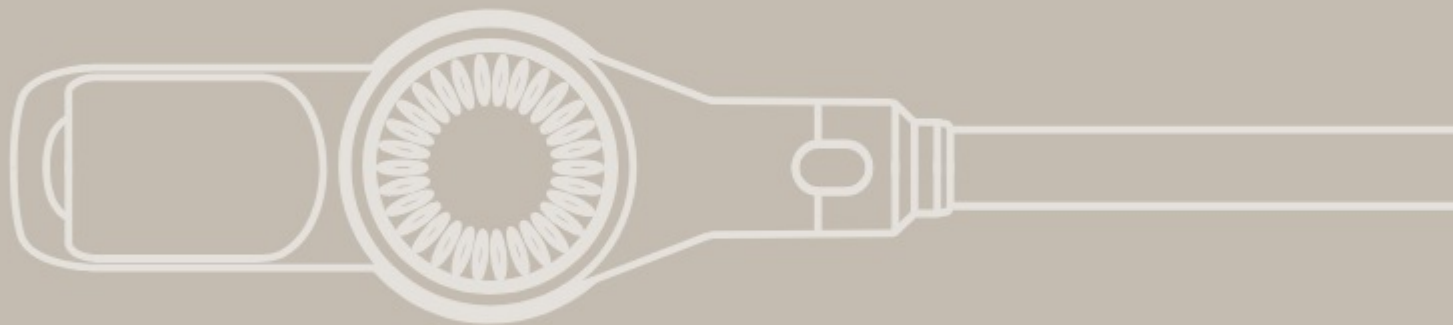




Номинальное напряжение	220-240 В
Номинальная частота	50/60 Гц
Входное напряжение адаптера	220-240 В
Выходное напряжение адаптера	31 В

Мощность	420 Вт
Мощность всасывания	До 35кПа
Емкость аккумулятора	2200 mAh
Объем пылесборника	0,8 л



Руководство по эксплуатации /  
User Manual /  
Panduan Pengguna /  
Hướng Dẫn Sử Dụng /  
Manual Do Usuário /  
คู่มือการใช้งาน /  
Manual Pengguna





## Содержание

1) Технические характеристики .....	1
2) Введение .....	5
3) Знакомство с товаром .....	6
4) Комплектация .....	7
5) Меры предосторожности .....	9
6) Первое включение .....	11
7) Эксплуатация устройства .....	12
8) Уход и обслуживание .....	20
9) Устранение неисправностей .....	26
10) Гарантийное обслуживание .....	27
11) Контакты службы заботы .....	29



*Уважаемый* покупатель! ♥

Благодарим Вас за выбор вертикального пылесоса Aerlyn от Luxhommè.

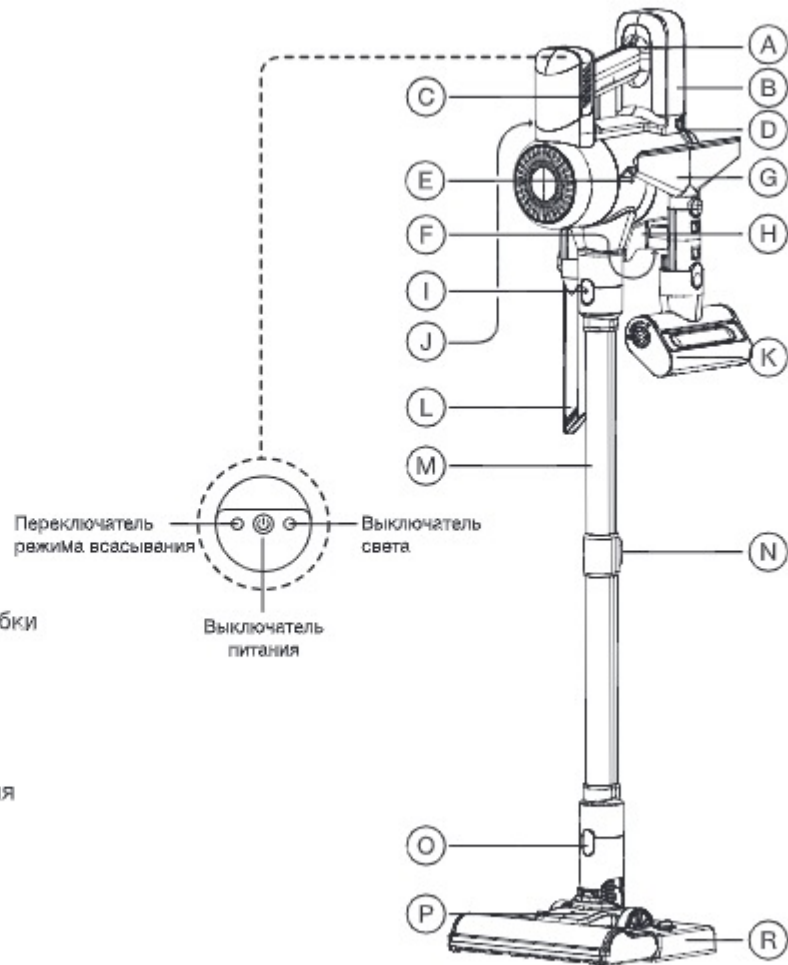
Мы — бренд, который ставит заботу о Вас на первое место. Это устройство создано для вашего комфорта и удовольствия от идеальной чистоты каждый день.

Пылесос позволяет эффективно очищать полы с твердыми и ковровыми покрытиями. Если у вас возникнут вопросы, наша служба заботы всегда готова помочь. Просто отсканируйте QR-код на последней странице данного руководства.

Перед использованием пылесоса внимательно ознакомьтесь с правилами техники безопасности и настоящим руководством. В данном руководстве вы найдете инструкции и рекомендации, необходимые для безопасного использования нашего продукта.

## Знакомство с товаром

- A - Кнопка извлечения батареи
- B - Аккумуляторная батарея
- C - Выход воздуха
- D - Кнопка удаления пылесборника
- E - Пылесборник
- F - Кнопка удаления пыли
- G - Мебельная насадка
- H - Настенный держатель
- I - Кнопка отсоединения удлинителя трубки
- J - 2в1 щелевая насадка
- K - Турбощетка
- L - Длинная щелевая насадка
- M - Телескопическая труба
- N - Кнопка телескопического удлинения
- O - Кнопка разблокировки
- P - Электрическая щётка для пола
- R - Резервуар для воды



## Комплектация

Наименование	Количество
Основной корпус пылесоса (420 Вт) .....	1 шт
Электрическая щетка для пола .....	1 шт
Щелевая насадка 2-в-1 .....	1 шт
Телескопическая труба .....	1 шт
Площадка для крепления к стене .....	1 шт
Шурупы и дюбеля для крепления к стене .....	1 шт
Сетевой адаптер для зарядки аккумулятора .....	1 шт
Турбощетка .....	1 шт
Гибкая насадка-удлинитель .....	1 шт
Мебельная насадка .....	1 шт
Длинная щелевая насадка .....	1 шт
Резервуар для воды .....	1 шт
Салфетка для пола .....	1 шт



Основной корпус пылесоса



Турбощетка



Гибкая насадка-удлинитель



Резервуар для воды



Длинная щелевая насадка



Салфетка для пола



Телескопическая труба



Шурупы и дюбеля для крепления к стене



Мебельная насадка



Сетевой адаптер



Щелевая насадка 2в1



Площадка для крепления к стене



Электрическая щётка для пола

## Меры предосторожности



### Осторожно!

Неправильное обращение с электрооборудованием может нанести вред вашему здоровью.

- Во избежание поражения электрическим током не погружайте шнур питания или вилку в воду или другую жидкость. Всегда берите прибор сухими руками, чтобы избежать риска поражения электрическим током или серьёзных травм.
- При использовании прибора детьми или в непосредственной близости от них необходим тщательный контроль.
- Не используйте пылесос на открытом воздухе. Он предназначен только для бытового использования.
- Не используйте пылесос, если он упал, был повреждён, оставлен на улице или попал в воду. В случае повреждения прибора или адаптера обратитесь в нашу службу заботы.

- Используйте пылесос только в соответствии с инструкциями, приведенными в данном руководстве. Использование нерекондуемых насадок может привести к повреждению пылесоса или травмам.
- Не используйте пылесос для уборки легковоспламеняющихся или горючих жидкостей, зажженных окурков, спичек, горячего пепла и других горючих предметов, а также иголок, булавок и других острых предметов.
- Не собирайте пылесосом жидкости и не используйте его на мокрых полах. Не погружайте пылесос в воду.
- Не используйте пылесос на бетоне, смоле и подобных шероховатых поверхностях.
- Не пользуйтесь пылесосом, если крышка пылесборника не установлена.
- Не вставляйте предметы в отверстия пылесоса. Не используйте пылесос, если какие-либо отверстия заблокированы.
- Держите волосы, свободную одежду и пальцы подальше от отверстий и движущихся деталей пылесоса.

- Держите пылесос подальше от нагревательных приборов. Под воздействием тепла пластиковые детали устройства могут деформироваться. Используйте пылесос при температуре от 0 до 40°C.
- Всегда отключайте адаптер от электросети, когда устройство не заряжается. Используйте только адаптер, предоставленный производителем.
- Отсоедините зарядный шнур от прибора и выключите его перед чисткой или обслуживанием, регулировкой инструмента, заменой принадлежностей или хранением, чтобы избежать случайного включения.
- Устройство оснащено литий-ионными аккумуляторами. Не подвергайте их воздействию высоких температур, так как они могут взорваться.
- Пылесос оснащен функцией защиты от перегрева. При возникновении такой ситуации, устройство автоматически отключится. В этом случае выключите питание и подождите 45 минут, прежде чем снова включить пылесос.



Держите адаптер  
вдали от жидкостей



Не пылесосьте  
большие  
куски бумаги



Категорически запрещается  
пылесосьте тлеющие и  
легковоспламеняющиеся  
Материалы



Не пылесосьте  
воду или жидкости



Не тяните за шнур  
при извлечении розетки

## Первое включение

**Шаг 1** Достаньте все детали из упаковки и удалите с них защитную пленку.

**Шаг 2** Соберите пылесос: присоедините трубку к корпусу до характерного щелчка. Установите насадку на конец трубки.



**Шаг 3** Зарядите аккумулятор перед первым использованием до 100%. Это обеспечит максимальную емкость и долгий срок службы батареи.

**Шаг 4** Нажмите кнопку включения для активации устройства.

**Шаг 5** Выберите режим работы: начните с минимальной мощности для бережной уборки. Переключитесь на максимальную — для ковров или сложных загрязнений.

**Шаг 6** Проведите первую уборку, двигая насадкой плавными движениями вперед-назад.



**Шаг 7** По окончании уборки выключите пылесос, установите его на базу и подключите зарядное устройство.

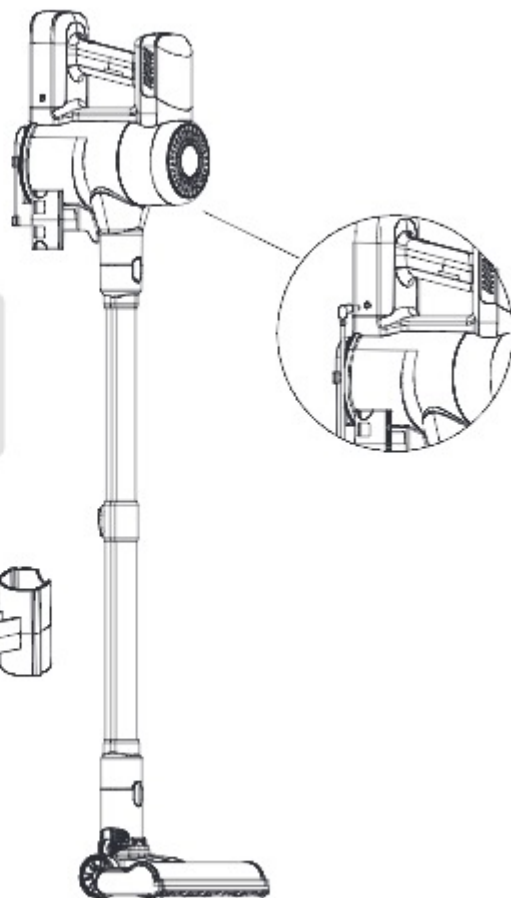
## Эксплуатация устройства

### Инструкция по зарядке

**Внимание:** Важно полностью зарядить устройство перед первым использованием и после каждого использования.

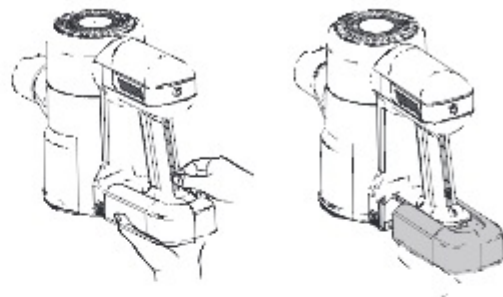
#### Зарядка с помощью настенного крепления

Подключите адаптер к розетке и подсоедините к зарядному порту аккумуляторной батареи.



## Зарядка с помощью аккумулятора

1. Нажмите и удерживайте кнопку фиксатора в верхней части аккумуляторного блока, одновременно удерживая аккумулятор. Извлеките аккумулятор.
2. Подключите адаптер к розетке и подсоедините его к зарядному порту извлеченного аккумулятора.



## Описание индикатора зарядки:

Во время зарядки подключите адаптер к розетке переменного тока, а разъём постоянного тока выходного кабеля зарядки адаптера — к зарядному интерфейсу аккумулятора, чтобы зарядить пылесос.



Когда устройство находится в состоянии зарядки, загорается индикатор состояния пылесоса (синий индикатор), а индикатор питания мигает, указывая на то, что пылесос находится в состоянии зарядки. Индикатор состояния пылесоса (синий индикатор) автоматически выключается через 1 минуту после зарядки. Если индикатор питания перестает мигать и постоянно светится, это означает, что пылесос полностью заряжен.


Не оставляйте пылесос в состоянии низкого заряда батареи на длительное время. Пожалуйста, используйте для зарядки оригинальное зарядное устройство данного изделия.

## Описание кнопок управления:



### 1. Кнопка включения

Нажмите кнопку включения — пылесос начнёт работать на той скорости, которая использовалась перед выключением (устройство имеет функцию памяти). При повторном нажатии кнопки пылесос выключится.

**2. Нажмите кнопку регулировки скорости:**  рабочая скорость пылесоса, то есть мощность всасывания, имеет 4 режима: ECO, режим FLOOR (для пола), режим CARPET (для ковров), режим TURBO. Переключение между режимами ECO, FLOOR, CARPET и TURBO с помощью кнопки управления скоростями.

Пылесос оснащен функцией автоматического определения режима работы. При сильном засорении воздуховода индикатор засора начнет мигать, и пылесос переключится в режим TURBO. Это немедленно увеличит мощность всасывания для устранения засора. Если засор устранен в течение семи секунд, пылесос вернется в обычный режим работы. Режим АВТО активирует автоматическую регулировку мощности всасывания. Если пылесос обнаруживает серьезную закупорку или блокировку всасывания, индикатор начнет мигать, а устройство автоматически переключится в режим АВТО, мгновенно увеличив мощность для устранения засора. Если засор устраняется в течение 7 секунд, пылесос возвращается к исходному режиму работы.

### 3. Сенсорная кнопка управления освещением

Позволяет включать и выключать светодиодное освещение на щётке.

- Нажмите кнопку — светодиод загорится.
- Нажмите ещё раз — освещение выключится.

## Описание экрана:

### Отображение оставшегося рабочего времени

После запуска дисплей автоматически показывает оставшееся время работы пылесоса в минутах. 

В течение 1–2 секунд после включения показания могут колебаться — процессор устройства рассчитывает и проверяет оставшееся время работы.

Из-за изменений окружающей среды и температуры пылесоса может возникать небольшое расхождение между отображаемым временем и фактическим — это является нормальным.

**Низкий заряд батареи:** когда заряд снижается до критического уровня, дисплей времени начинает мигать — аккумулятор необходимо зарядить.

### Дисплей заряда батареи

На дисплее отображаются 4 деления, показывающие оставшийся заряд:



- 1 деление — 25%
- 2 деления — 50%
- 3 деления — 75%
- 4 деления — 100%

Во время зарядки деления мигают по очереди. Когда индикатор перестаёт мигать, аккумулятор полностью заряжен.

При работе устройства деления постепенно исчезают. Если левое деление начинает мигать — аккумулятор разряжен, и пылесос нужно зарядить как можно скорее.



### Индикатор засорения щеточного валика

Если индикатор засорения активируется, необходимо:

- Очистить щеточный валик;
- Удалить возможные засоры;

### Индикатор блокировки всасывания

Когда индикатор блокировки всасывания загорается красным, это означает, что воздуховод пылесоса засорён и требуется его проверка и очистка.

Проверьте, пожалуйста:

- Исправность удлинительной штанги;
- Воздухозаборное отверстие основного корпуса;
- Наличие засоров;
- Необходимость очистки фильтра в основном корпусе и другие возможные причины препятствия воздушному потоку.

### Индикатор состояния пылесоса

40 оборотов ECO — низкий уровень мощности.

80 оборотов FLOOR — средний уровень мощности.

120 оборотов CARPET — высокий уровень мощности.

150 оборотов TURBO — режим АВТО.

Режимы 40, 80, 120 и 150 соответствуют скорости вращения двигателя и отражают уровень мощности пылесоса: чем выше число оборотов, тем выше скорость работы двигателя.

## Инструкция по использованию щелевой насадки 2-в-1

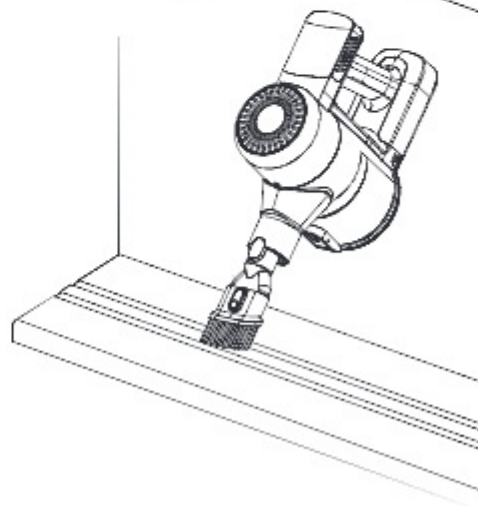
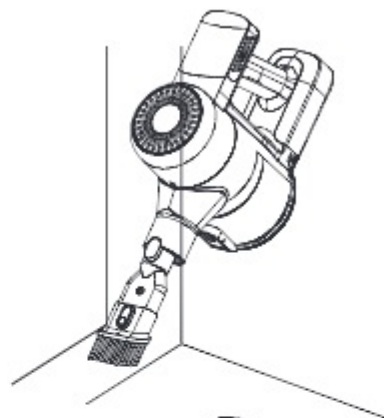
Нажмите и удерживайте кнопку, одновременно нажимая и тянете вперёд. В это время кисть можно использовать как щётку для удаления пыли клавиатур, штор и т. д.



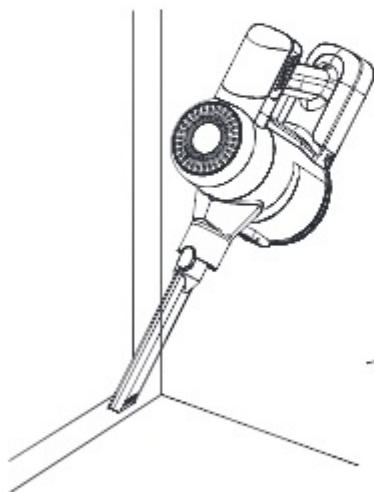
Нажмите и удерживайте кнопку, одновременно нажимая и оттягиваете назад. В это время кисть может быть использована как плоскую отсосную трубку для очистки щелей частиц, такое как окна.



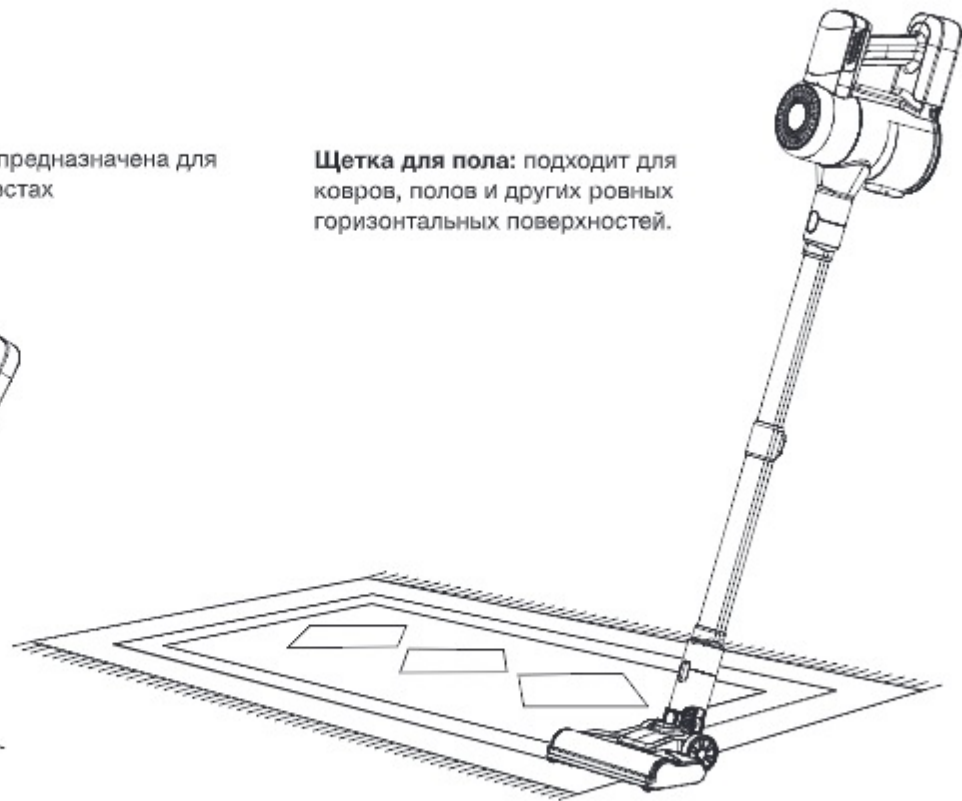
**Щетка 2-в-1:** подходит для очистки пыли и крупных частиц в щелях дверей, окон, клавиатур, салонов автомобилей и т. д.



**Длинная щелевая насадка:** предназначена для уборки в труднодоступных местах

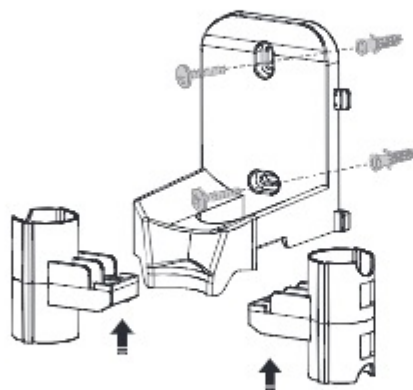


**Щетка для пола:** подходит для ковров, полов и других ровных горизонтальных поверхностей.



## Инструкция по установке настенного держателя

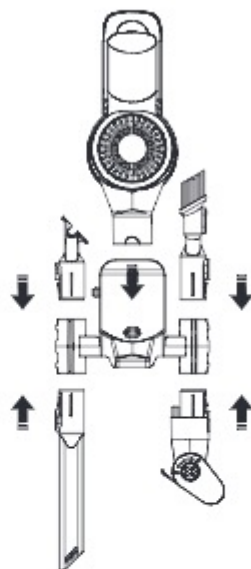
### Шаг 1



Для этого:

После того как настенное крепление установлено, основной корпус пылесоса помещается на него, как показано на рисунке. Аксессуары вставляются в крепёжные отверстия на боковой стороне крепления для их фиксации, как показано на рисунке.

### Шаг 2



Для этого:

Используя настенное крепление, обозначьте место для отверстий в стене, учитывая высоту пылесоса с установленными насадками. Сделайте два отверстия нужного диаметра и вставьте в них два дюбеля (в комплекте). Используйте два крепёжных самореза для крепления держателя к стене (в комплекте). Затяните саморезы по часовой стрелке до надёжной фиксации держателя.

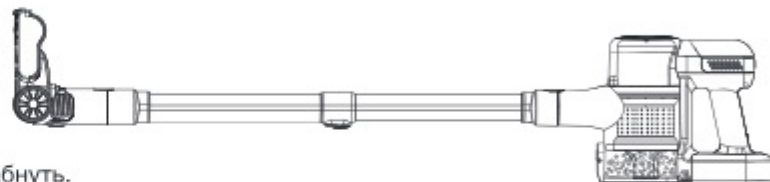


### ОСТОРОЖНОСТЬ:

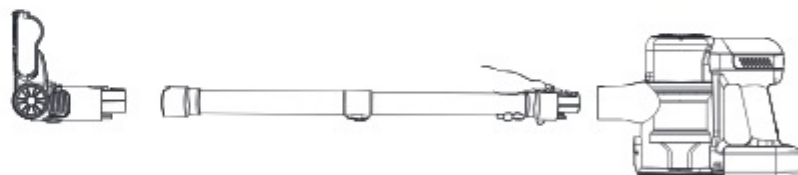
Всегда выключайте пылесос перед тем, как очистить пылесборник.

## Очистите пылесборник

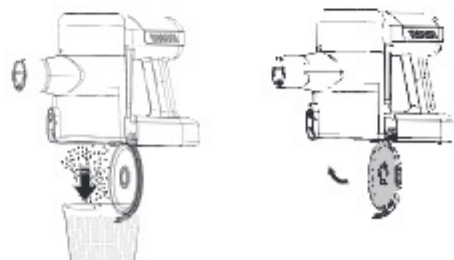
- 1 Когда количество пыли в пылесборнике превысит отметку MAX, пожалуйста, очистите его. Вовремя очищайте пылесборник, в противном случае всасывание может ослабнуть.



- 2 Перед обслуживанием снимите удлинительную трубу с основного корпуса. Чистка пылесборника и HEPA-фильтра.



- 3 Откройте крышку пылесборника, чтобы вытряхнуть пыль. Закройте крышку пылесборника после очистки.

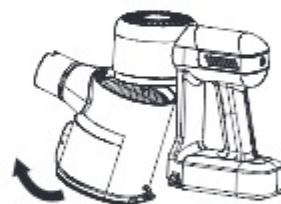


## Очистка фильтрующего устройства

**ОСТОРОЖНО:**

Если вы заметили, что всасывание слабое или на светодиодном экране мигает индикатор блокировки всасывания, промойте фильтр.

- 1 Нажмите кнопку фиксатора пылесборника и снимите его.



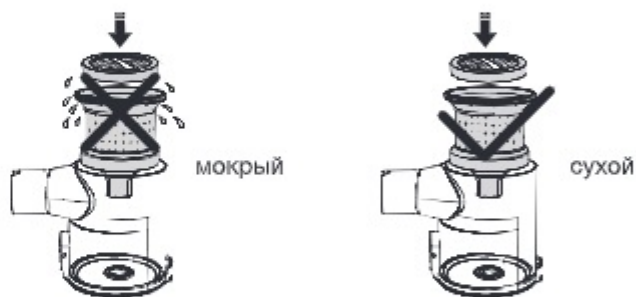
- 2 Извлеките HEPA-фильтр из пылесборника.




- 3 Промойте сетчатый фильтр и HEPA-фильтр под водой. Высушите их на воздухе в течение как минимум 24 часов перед повторным использованием.

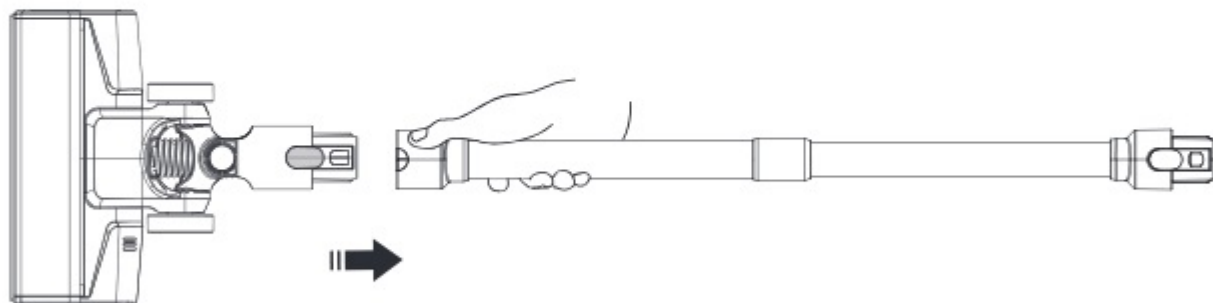


- 4 Соберите фильтрующую сетку и HEPA-фильтр обратно в исходное положение. Не собирайте их до полного высыхания.



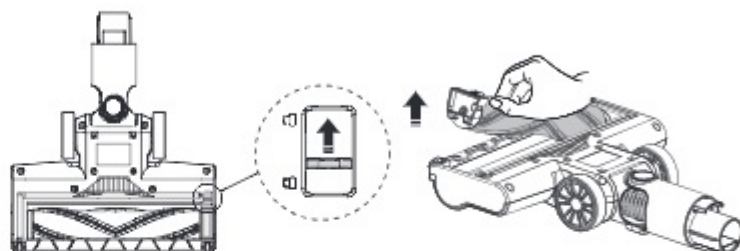
## Очистите щетку для пола

Мигание индикатора засорения  означает, что щётка для пола засорилась. Проверьте щётку и устраните засор.



- 1 Нажмите кнопку фиксатора и удерживайте его, чтобы потянуть и отсоединить щетку для пола.

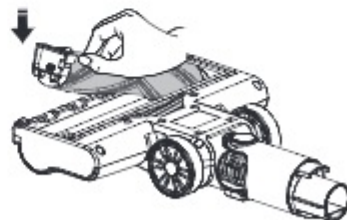
- 2 Поверните переключатель в положение «В», поверните защелку вверх и снимите основание щётки



- 3 С помощью ножниц удалите волосы и нитки, наматывающиеся на роликовую щётку.



- 4 Убедитесь, что треугольный паз щетки для пола соответствует выступу на основании щётки.



## Очистка засора.

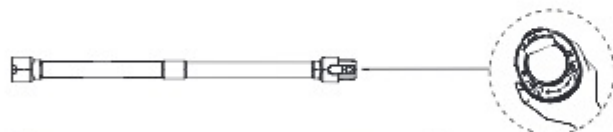
- 1 Проверьте и очистите пылесборник.



- 2 Проверьте и сетчатый фильтр и HEPA-фильтр. Не собирайте их, пока они полностью не высохнут.



- 3 Проверьте и очистите удлинительный стержень на наличие засоров.



- 4 Проверьте и очистите спутанные пряди на роликовых щетках, удалите их ножницами.



**ВНИМАНИЕ:** Низкое всасывание или отсутствие вакуума, вызванное перегревом, может быть следствием засорения пылесоса. Проверьте и удалите засоры в пылесборнике, сетчатом фильтре, предмоторном фильтре, постмоторном фильтре, металлической трубке и щетке для пола.

## Устранение неисправностей

Проблема	Причина	Решения
Вакуум не может быть заряжен	Использованный адаптер не является оригинальным.	Заряжайте пылесос с помощью оригинального адаптера.
	Неисправность аккумуляторной батареи/адаптера	Обратитесь за помощью в службу поддержки клиентов.
Пылесос не может быть включен	Батарея разряжается	Заряжайте пылесос с помощью оригинального адаптера.
	Аккумуляторная батарея неправильно подключена.	Извлеките и снова установите аккумуляторную батарею, убедившись, что она надежно закреплена.
	Другие неисправности	Обратитесь за помощью в службу поддержки клиентов.
Вакуум внезапно перестает работать	Батарея разряжается	Используйте оригинальный адаптер для зарядки. Рекомендуется заряжать пылесос после каждого использования и использовать режим низкой мощности всасывания дольше.
	Щетка для пола застревает	Удалите посторонние предметы, застрявшие на щетке для пола.
	1. Воздуховод засорен. 2. Пылесборник заполнен.	Регулярно очищайте щетку для пола, трубку, пылесборник и губку.
	Другие неисправности	Обратитесь за помощью в службу поддержки клиентов.
Результаты очистки неудовлетворительны.	Неправильное использование пылесоса	1. Используйте режим высокой мощности всасывания для уборки сложных помещений. 2. Используйте щелевую насадку для лучшего сбора тяжелых предметов, например, фасоли. 3. Для очистки пятен используйте щетку для пола.
	Батарея разряжается	Полностью зарядите пылесос и попробуйте включить его снова.
	1. Воздуховод заблокирован. 2. Пылесборник заполнен.	Регулярно очищайте щетку для пола, трубку, пылесборник и губку.
	Губка не полностью высохла.	Регулярно очищайте щетку для пола, трубку, пылесборник и губку.
Во время уборки пылесосом присутствует статическое электричество	Внутри пылесборника слишком много пыли.	Опорожните пылесборник.
	Вакуум работает с большим количеством статического электричества.	Зимой и в засушливых регионах в воздухе обычно присутствует большое количество статического электричества.
Электрическая щетка для пола перестала работать	Щетка для пола застревает	Удалите посторонние предметы, застрявшие на щетке для пола.
	Другие неисправности	Обратитесь за помощью в службу поддержки клиентов.

## Гарантийное обслуживание

Мы заботимся о качестве нашей продукции и предоставляем на нее базовую гарантию сроком 1 год с даты покупки (подтверждается чеком).

### Расширенная гарантия

Вы можете увеличить срок базовой гарантии, приняв участие в нашей программе лояльности. Актуальный срок расширенной гарантии и условия ее получения (включая сроки и способы регистрации товара) действуют на момент покупки и опубликованы в официальном описании программы. С условиями программы лояльности Вы можете ознакомиться: через Telegram-бот: @LuxhommeLoyalty\_bot На нашем официальном сайте: <https://luxhomme.store> После успешной регистрации вы получите электронное подтверждение с новым, увеличенным сроком гарантии на ваш товар. Гарантийный талон не требуется.

**Важно:** На некоторых торговых площадках срок базовой гарантии может быть увеличен. Пожалуйста, уточняйте окончательный срок у продавца в момент приобретения товара.

## Гарантийные обязательства распространяются

на недостатки товара, возникшие по вине производителя/поставщика. К таким относятся:

- Заводские дефекты механических частей (Не двигаются или не устанавливаются детали устройства).
- Заводские дефекты электронных компонентов (Устройство не включается, не горят индикаторы, не работают кнопки управления, самопроизвольное отключение)
- Несоответствие заявленным характеристикам

В случае возникновения спорных вопросов, а также для гарантийного и сервисного обслуживания обратитесь в нашу службу заботы по QR-коду на последней странице данного руководства. Мы решим вопрос быстро и с заботой.


## Гарантийные обязательства не распространяются

на недостатки, возникшие после передачи товара покупателю вследствие нарушения им правил эксплуатации, хранения или транспортировки, действий третьих лиц или непреодолимой силы.


- К не гарантийным случаям относятся:
- Нарушение правил эксплуатации и ухода (Использование неоригинальных аксессуаров, отсутствие чистки)
  - Механические повреждения (Падение устройства, порча устройства сторонними предметами, повреждения деталей)
  - Естественный износ расходных материалов (Износ уплотнительных прокладок, появление мелких царапин на трущихся деталях)
  - Повреждения, вызванные внешними факторами (Попадание жидкости на электронные блоки, следы насекомых или грызунов внутри корпуса устройства, повреждения, вызванные скачками напряжения, использование устройства вне рекомендуемых условий).




Если у вас возник какой-либо вопрос по работе техники или вы столкнулись с проблемой доставки товара ненадлежащего качества, то скорее пишите в нашу службу заботы Luxhome

 @LuxhommeServiceBot


Мы оперативно ответим на все ваши вопросы и решим любую проблему, а также окажем гарантийное обслуживание вашей техники

 @Luxhomme

Наша официальная группа в телеграм  
Будь в курсе акций и новинок!

 @LuxhommeLoyalty\_bot

Программа лояльности с расширенной гарантией, промокодом на скидку 10% и закрытыми розыгрышами для участников

 LUXHOMME

Меньше забот,  
больше *жизни*



