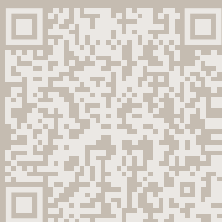
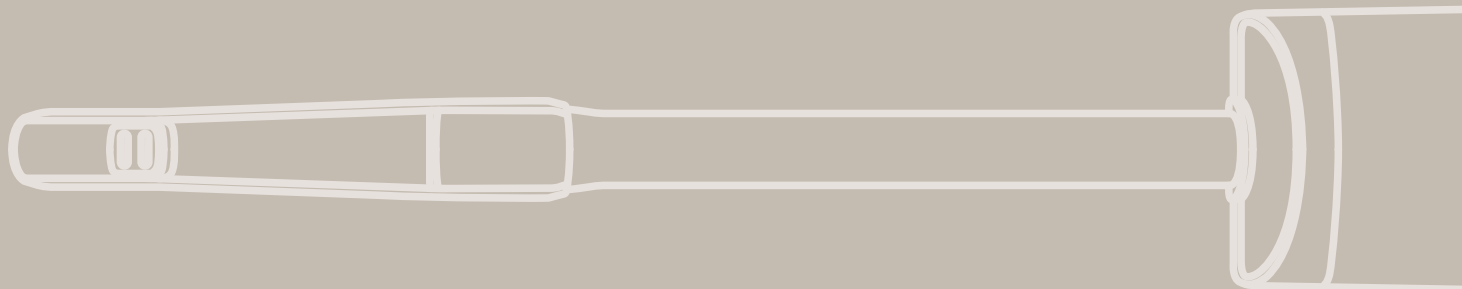


Напряжение	25,9 В
Емкость аккумулятора	5000 мАч
Время зарядки	6 часов
Уровень шума	72 Дб
Голосовое сопровождение	да
Масса товара без упаковки	3,9 кг

Мощность	200 Вт
Мощность всасывания	15 кПа
Продолжительность работы	до 60 минут
Функция самоочистки	да
Емкость резервуара для чистой воды	550 мл
Емкость резервуара для грязной воды	600 мл

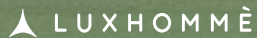


Руководство по эксплуатации /
User Manual /
Panduan Pengguna /
Hướng Dẫn Sử Dụng /
Manual Do Usuário /
คู่มือการใช้งาน /
Manual Pengguna



Содержание

1) Технические характеристики	1
2) Введение	5
3) Комплектация	6
4) Меры предосторожности	7
5) Знакомство с товаром	9
6) Первое включение	11
7) Эксплуатация устройства	12
8) Уход и обслуживание	16
9) Устранение неисправностей	22
10) Гарантийное обслуживание	23
11) Контакты службы заботы	25



Уважаемый покупатель! ♥

Благодарим Вас за выбор вертикального моющего пылесоса Aqzion Pro от Luxhomme.

Мы — бренд, который ставит заботу о Вас на первое место. Это устройство создано для вашего комфорта и удовольствия от идеальной чистоты каждый день.

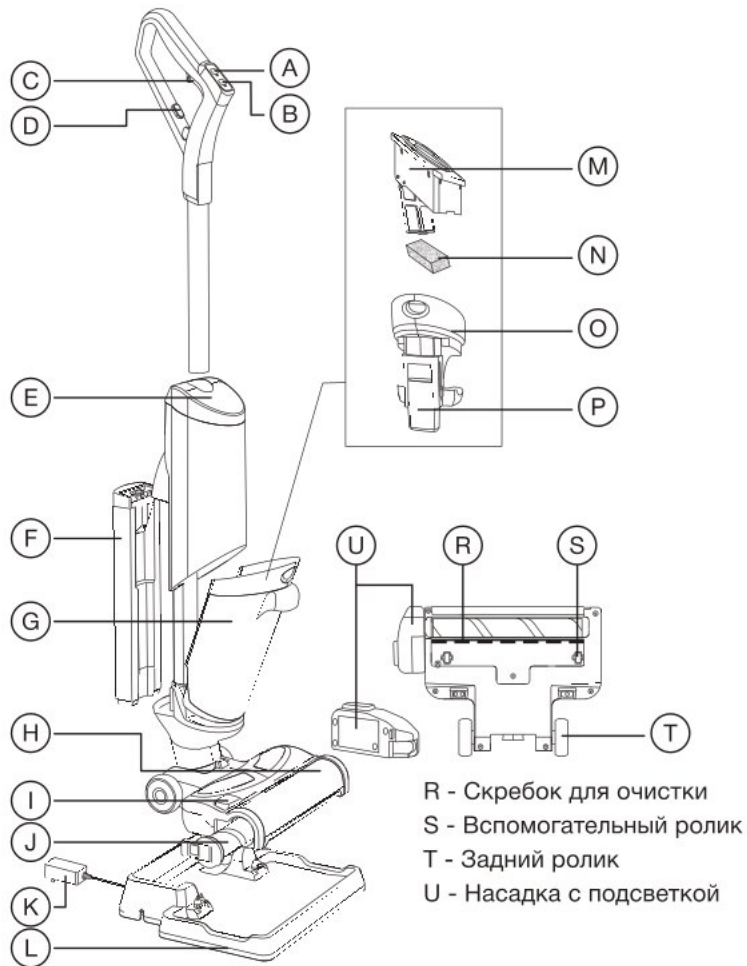
Пылесос позволяет эффективно очищать полы с твердыми и ворсовыми покрытиями. Если у вас возникнут вопросы, наша служба заботы всегда готова помочь. Просто отсканируйте QR-код на последней странице данного руководства.

Перед использованием пылесоса внимательно ознакомьтесь с правилами техники безопасности и настоящим руководством. В данном руководстве вы найдете инструкции и рекомендации, необходимые для безопасного использования нашего продукта.

Внимание: наши изделия проходят проверку для гарантия качества нашей продукции перед отправлением. Допускается наличие небольшого количества водяного пара в баке для воды и внутри пылесоса.

Комплектация

- A - Кнопка переключения режима очистки / кнопка регулировки громкости голоса
- B - Кнопка включения питания
- C - Кнопка распыления воды
- D - Кнопка начала производства электролизной воды / Кнопка самоочистки
- E - LED - дисплей
- F - Резервуар для чистой воды
- G - Резервуар для грязной воды
- H - Крышка роликовой щетки
- I - Кнопка блокировки роликовой щетки
- J - Роликовая щетка
- K - Адаптер питания
- L - Платформа для зарядки
- M - Крышка фильтра
- N - Фильтр
- O - Держатель фильтра
- P - Поплавковый выключатель



Меры предосторожности



Осторожно!

Неправильное обращение с электрооборудованием может нанести вред вашему здоровью.

- Во избежание поражения электрическим током не погружайте шнур питания или вилку в воду или другую жидкость. Всегда берите прибор сухими руками, чтобы избежать риска поражения электрическим током или серьёзных травм.
- При использовании прибора детьми или в непосредственной близости от них необходим тщательный контроль.
- Не используйте пылесос на открытом воздухе. Он предназначен только для бытового использования.
- Не используйте пылесос, если он упал, был повреждён, оставлен на улице или попал в воду. В случае повреждения прибора или адаптера обратитесь в нашу службу заботы.
- Используйте пылесос только в соответствии с инструкциями, приведенными в данном руководстве. Использование нерекондуемых насадок может привести к повреждению пылесоса или травмам.

- Не используйте пылесос для уборки легковоспламеняющихся или горючих жидкостей, зажженных окурков, спичек, горячего пепла и других горючих предметов, а также иголок, булавок и других острых предметов.
- Не погружайте пылесос в воду.
- Не используйте пылесос на бетоне, смоле и подобных шероховатых поверхностях.
- Во избежание риска травм, убедитесь, что роликовая щётка правильно установлена.
- Не вставляйте предметы в отверстия пылесоса. Не используйте пылесос, если какие-либо отверстия заблокированы.
- Держите волосы, свободную одежду и пальцы подальше от отверстий и движущихся деталей пылесоса.
- Держите пылесос подальше от нагревательных приборов. Под воздействием тепла пластиковые детали устройства могут деформироваться. Используйте пылесос при температуре от 0 до 40°C.
- Всегда отключайте адаптер от электросети, когда устройство не заряжается. Используйте только адаптер, предоставленный производителем.

Меры предосторожности

- Отсоедините зарядный шнур от прибора и выключите его перед чисткой или обслуживанием, регулировкой инструмента, заменой принадлежностей или хранением, чтобы избежать случайного включения.
- Устройство оснащено литий-ионными аккумуляторами. Не подвергайте их воздействию высоких температур, так как они могут взорваться.
- Пылесос оснащен функцией защиты от перегрева. При возникновении такой ситуации, устройство автоматически отключится. В этом случае выключите питание и подождите 45 минут, прежде чем снова включить пылесос.
- Перед началом работы, убедитесь, что фильтр установлен правильно.
- Для зарядки используйте только оригинальный адаптер. Использование неоригинальных зарядных устройств может привести к порче аккумулятора.
- Для обеспечения безопасной и долговечной работы устройства, не пытайтесь разбирать и ремонтировать пылесос самостоятельно. При обнаружении неисправности, обратитесь в нашу службу заботы.

Знакомство с товаром

Ручка на корпусе для перемещения устройства

Мы разработали эргономичную ручку для станка. Для перемещения или подъёма прибора рекомендуется использовать данную часть корпуса.

Не рекомендуется поднимать и переносить пылесос за ручку, так как это может повредить соединение и нарушить работу устройства.



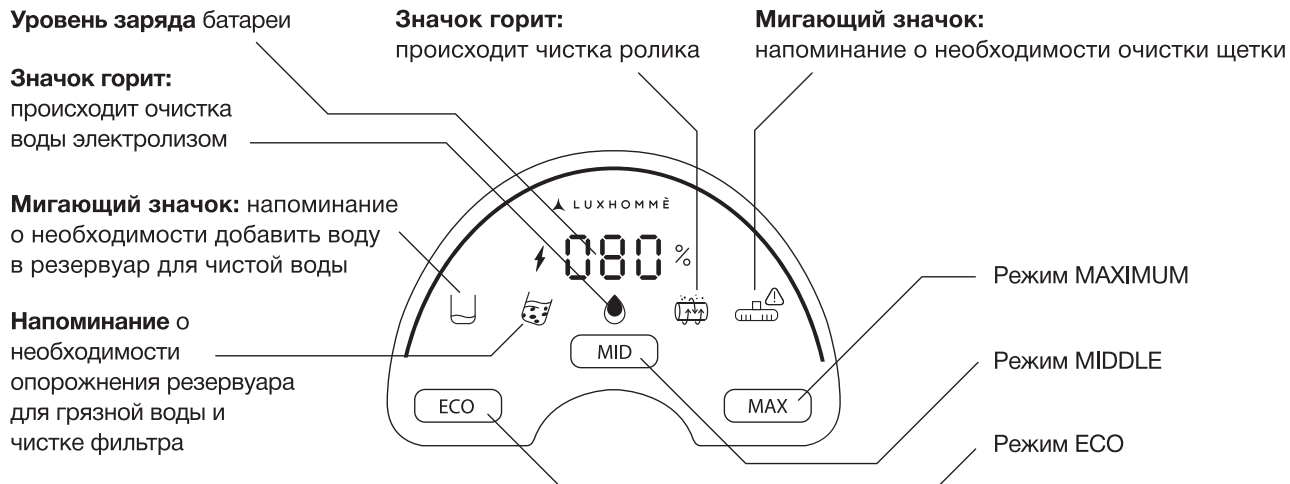
Сборка устройства

Устройство состоит из трех компонентов: ручки, корпуса пылесоса и подставки для зарядного устройства. После распаковки, пожалуйста, следуйте инструкциям для установки:



Панель отображения информации

На экране дисплея будет отображаться информация о состоянии заряда батареи, системе самоочистки, нехватке воды в резервуаре для чистой воды, необходимости очистки резервуара для грязной воды, режиме уборки.



Первое включение

Шаг 1 Достаньте все детали из упаковки и удалите с них защитную пленку.

Шаг 2 Соберите пылесос: Присоедините трубку к корпусу до характерного щелчка.

Шаг 3 Зарядите аккумулятор перед первым использованием до 100%. Это обеспечит максимальную емкость и долгий срок службы батареи.

Шаг 4 Нажмите кнопку включения для активации.

Шаг 5 Выберите режим работы: Начните с минимальной мощности для бережной уборки. Переключитесь на максимальную для ковров или сложных загрязнений.

Шаг 6 Проведите первую уборку, двигая насадкой плавными движениями вперед-назад.

Шаг 7 По окончании уборки выключите пылесос и установите его на базу, подключите зарядное устройство.

Эксплуатация устройства

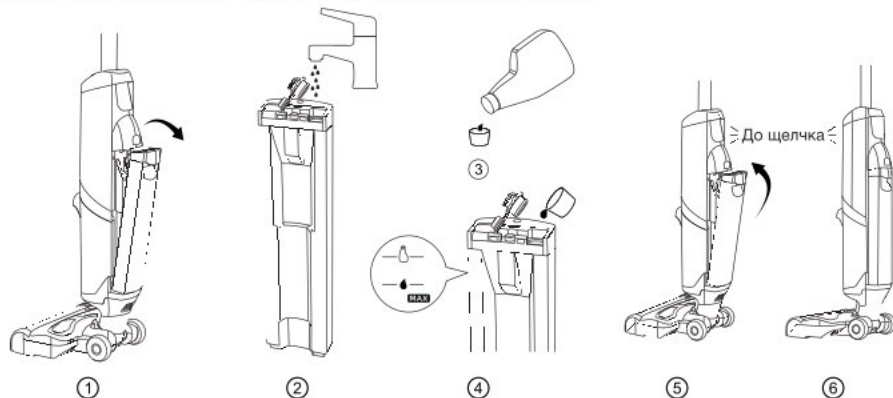
Заряд устройства

Установите пылесос на зарядную станцию, подключите адаптер к сети и дождитесь индикации статуса зарядки на дисплее устройства.



Наполнение резервуара чистой водой.

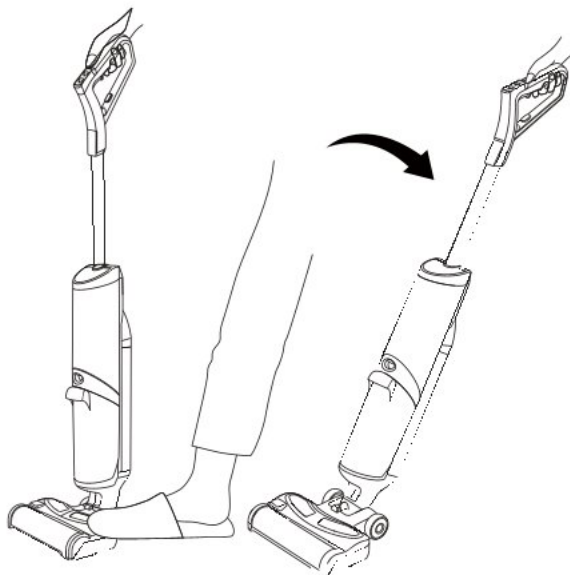
Извлеките резервуар для чистой воды из устройства и наполните его чистой водой до максимальной отметки. При необходимости добавьте 2-3 колпачка моющего средства, плотно закройте резервуар резиновой крышкой и установите резервуар обратно в пылесос.



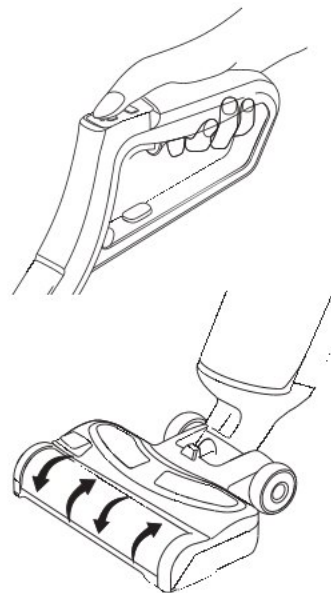
При заполнении бака для чистой воды важно:
-наливайте теплую воду (не выше 60 °С)
-добавляйте только рекомендованное чистящее средство. Использование неподходящих чистящих средств может повредить устройство.

Не наливайте горячую воду или кипяток!
Не нагревайте резервуар с водой в микроволновой печи!

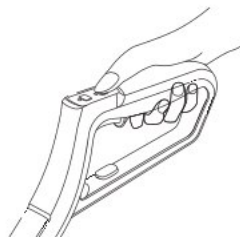
Использование пылесоса



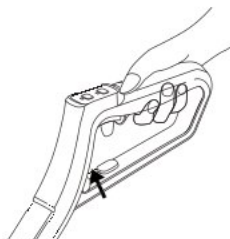
1. Для разблокировки устройства и начала работы слегка нажмите на педаль и потяните ручку управления



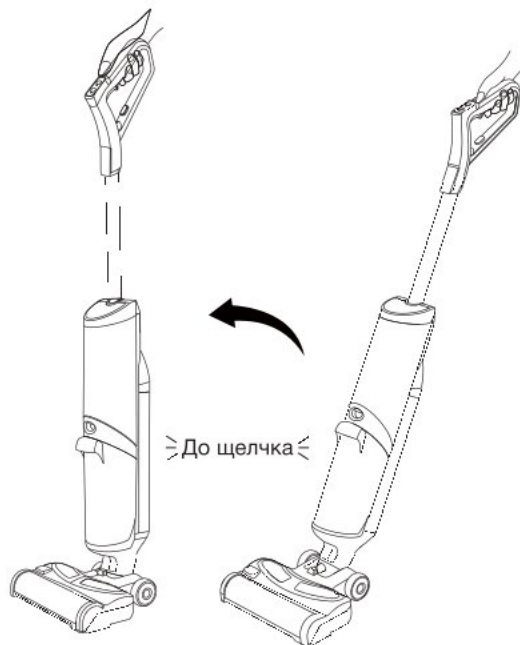
2. Нажмите на кнопку питания и начните уборку



3. С помощью кнопки H/L выберите режим уборки: интенсивный или автоматический



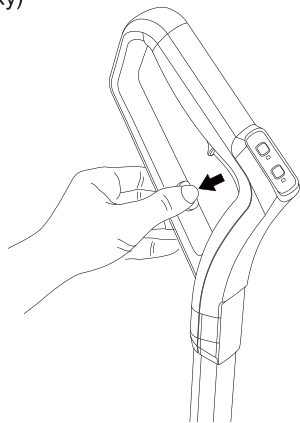
4. Нажмите и отпустите кнопку распыления – чистящее средство увлажнит вращающуюся щетку



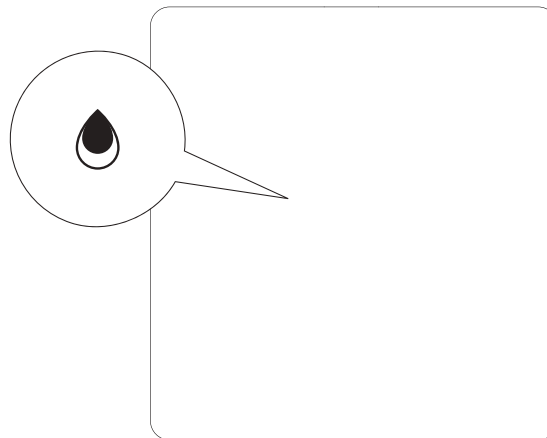
5. После уборки выключите устройство, нажав кнопку питания и наклоните ручку вперед до щелчка. Пылесос зафиксируется в вертикальном положении

Производство электролизной воды

После включения устройства кратковременно нажмите кнопку запуска, чтобы включить режим производства электролизной воды. Устройство автоматически отключится через 3 минуты. (Для принудительного завершения процесса повторно нажмите кнопку)



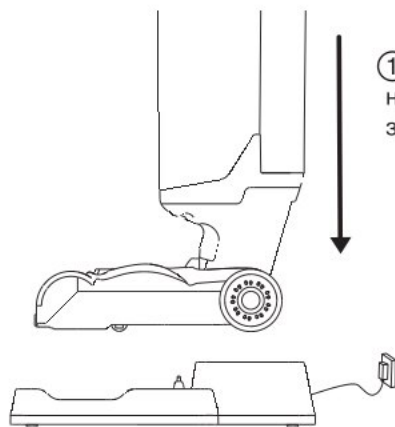
Значок на экране дисплея загорится, указывая на то, что производство электролизной воды запущено



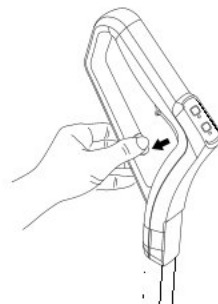
Уход и обслуживание

Самоочистка и сушка прибора

После уборки установите пылесос на зарядную базу и включите питание. Убедитесь, что аккумуляторы полностью заряжены и в резервуаре достаточно чистой воды. Затем нажмите и удерживайте кнопку самоочистки в течение 3х секунд.



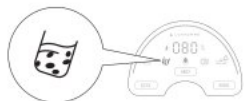
- ① Поставьте пылесос на подставку для зарядки.



- ② Для запуска самоочистки нажмите и удерживайте кнопку 3 секунды. Сначала будет произведена электролизная вода, затем автоматически запустятся самоочистка и сушка.

Напоминание: При добавлении чистящего средства в резервуар для чистой воды обязательно отключите подачу электролизной воды. Производство электролизной воды возможно только из чистой воды.

Очистка резервуара для грязной воды.



Напоминание об очистке резервуара для грязной воды

Поплавок предназначен для предотвращения переполнения резервуара для грязной воды. Когда резервуар наполнен, поплавок отключает двигатель всасывания. Вы услышите звуковой сигнал, указывающий на необходимость очистки резервуара для грязной воды.



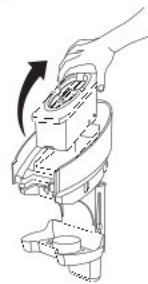
① Нажмите кнопку и извлеките резервуар для грязной воды



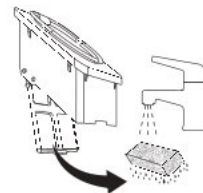
② Снимите компоненты крепления фильтра. Утилизируйте твердые отходы и слейте грязную воду из бака



③ Промойте резервуар с помощью проточной воды и щетки

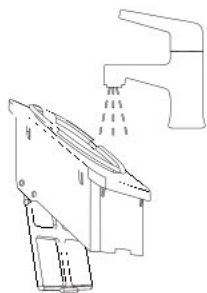


④ Снимите корпус фильтра

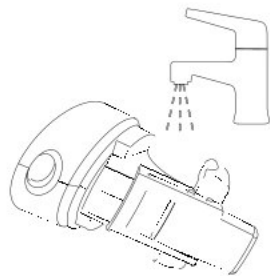


⑤ Откройте сетчатый корпус и извлеките фильтр, промойте и просушите его

Во избежание повреждений не используйте острые или твердые предметы, чтобы извлечь фильтр из корпуса.



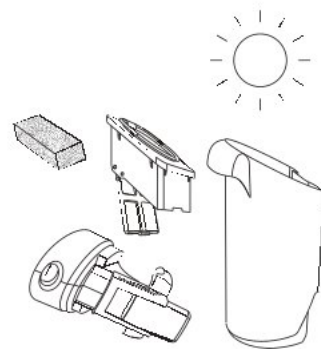
⑥ Промойте корпус фильтра



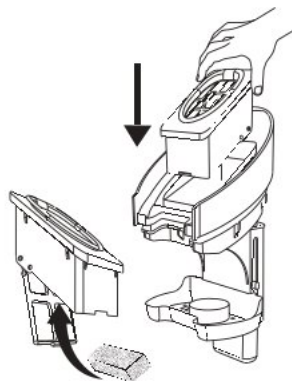
⑦ Промойте составные компоненты фильтра



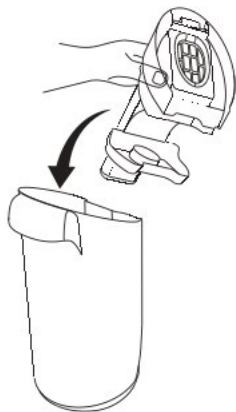
⑧ Протрите внутреннюю область резервуара сухой тряпкой или бумажным полотенцем



⑨ Просушите составные компоненты фильтра



⑩ Установите фильтр обратно в резервуар для грязной воды



⑪ Убедитесь, что все детали высохли, соберите резервуар в обратной последовательности



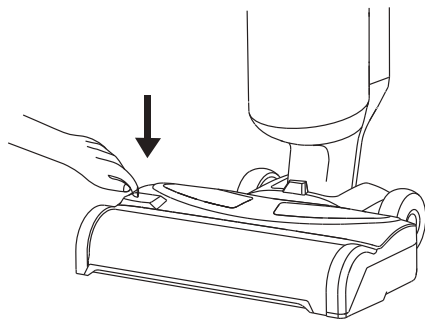
⑫ Установите резервуар в корпус пылесоса, сначала установите нижнюю часть резервуара в корпус, затем наклоните верхнюю часть резервуара в корпус пылесоса до щелчка



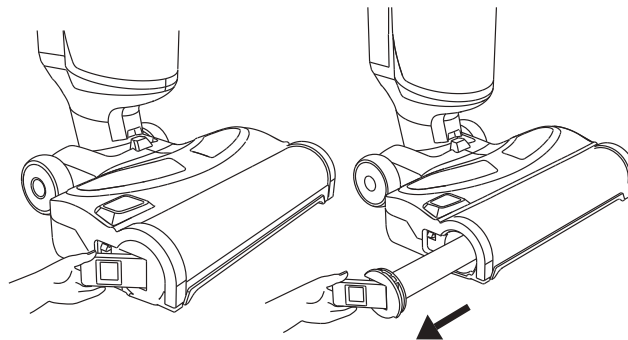
Для увеличения срока службы пылесоса обязательно очищайте резервуар для грязной воды и высушивайте все детали после каждого использования.

Очистка роликовой щетки.

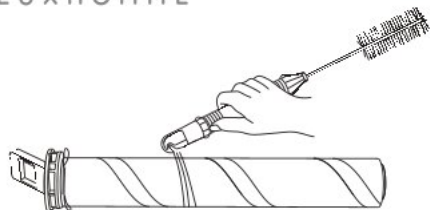
Примечание: Перед извлечением роликовой щетки обязательно выключите устройство!



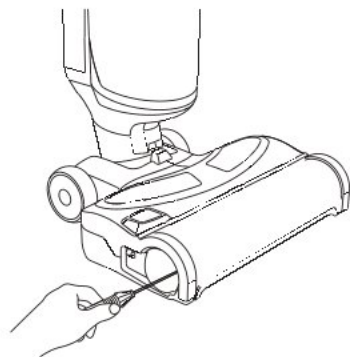
① Нажмите кнопку и извлеките роликовую щетку



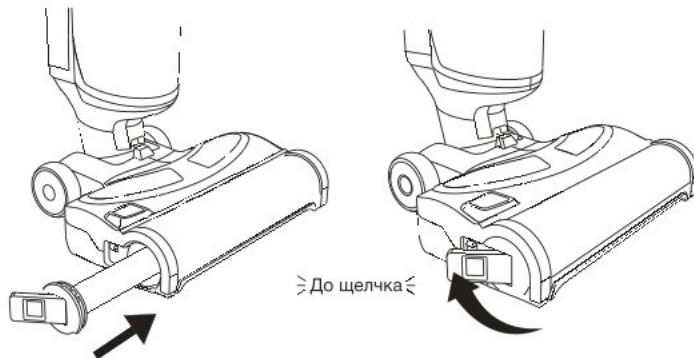
② Медленно извлеките роликовую щетку, удерживая защелку



- ③ При необходимости удаления волос с роликовой щетки используйте специальный крючок



- ④ Для внутренней очистки корпуса роликовой щетки воспользуйтесь чистящим ёршиком



- ⑤ Установите роликовую щетку на место. Вставьте щетку, затем надавите на защелку до щелчка

Устранение неисправностей

Знаете ли вы, что иногда пользователи обращаются в сервисный центр из-за проблем, не связанных с неисправностью устройства? Прежде чем обращаться в сервисный центр, пожалуйста, проверьте следующие возможные причины, чтобы решить простые проблемы самостоятельно и определить, действительно ли имеет место неисправность.

Если устройство не работает, возможны следующие причины:

- 1) Аккумулятор разряжен и нуждается в подзарядке;
- 2) Роликовая щётка застряла;
- 3) Не удалось выполнить самоочистку из-за низкого уровня заряда. Необходимо зарядить пылесос минимум до одного деления индикатора батареи.

В случае снижения мощности всасывания или появления необычного шума, возможны следующие причины:

- 1) Воздухозаборник забит посторонними предметами
- 2) Резервуар для грязной воды не установлен на место
- 3) Резервуар для грязной воды или фильтр не очищены
- 4) Убедитесь, что в фильтре не осталось излишков воды

ПРИМЕЧАНИЕ:

Если использовать пылесос в горизонтальном положении, вода из резервуара для грязной воды может попасть через воздухозаборник обратно в корпус и повредить двигатель. В резервуаре установлен поплавок, блокирующий воздухозаборник для защиты двигателя. Если во время работы устройства вы услышали необычный шум, выключите пылесос, поставьте его в вертикальное положение и слейте грязную воду. После того как поплавок вернётся в исходное положение, пылесосом можно снова пользоваться.

Гарантийное обслуживание

Мы заботимся о качестве нашей продукции и предоставляем на нее базовую гарантию сроком 1 год с даты покупки (подтверждается чеком).

Расширенная гарантия

Вы можете увеличить срок базовой гарантии, приняв участие в нашей программе лояльности. Актуальный срок расширенной гарантии и условия ее получения (включая сроки и способы регистрации товара) действуют на момент покупки и опубликованы в официальном описании программы. С условиями программы лояльности Вы можете ознакомиться: через Telegram-бот: @LuxhommeLoyalty_bot На нашем официальном сайте: <https://luxhomme.store> После успешной регистрации вы получите электронное подтверждение с новым, увеличенным сроком гарантии на ваш товар. Гарантийный талон не требуется.

Важно: На некоторых торговых площадках срок базовой гарантии может быть увеличен. Пожалуйста, уточняйте окончательный срок у продавца в момент приобретения товара.

Гарантийные обязательства распространяются

на недостатки товара, возникшие по вине производителя/поставщика. К таким относятся:

- Заводские дефекты механических частей (Не двигаются или не устанавливаются детали устройства).
- Заводские дефекты электронных компонентов (Устройство не включается, не горят индикаторы, не работают кнопки управления, самопроизвольное отключение)
- Несоответствие заявленным характеристикам

В случае возникновения спорных вопросов, а также для гарантийного и сервисного обслуживания обратитесь в нашу службу заботы по QR-коду на последней странице данного руководства. Мы решим вопрос быстро и с заботой.


Гарантийные обязательства не распространяются

на недостатки, возникшие после передачи товара покупателю вследствие нарушения им правил эксплуатации, хранения или транспортировки, действий третьих лиц или непреодолимой силы. К не гарантийным случаям относятся:


- Нарушение правил эксплуатации и ухода (Использование неоригинальных аксессуаров, отсутствие чистки)
- Механические повреждения (Падение устройства, порча устройства сторонними предметами, повреждения деталей)
- Естественный износ расходных материалов (Износ уплотнительных прокладок, появление мелких царапин на трущихся деталях)
- Повреждения, вызванные внешними факторами (Попадание жидкости на электронные блоки, следы насекомых или грызунов внутри корпуса устройства, повреждения, вызванные скачками напряжения, использование устройства вне рекомендуемых условий).




Если у вас возник какой-либо вопрос по работе техники или вы столкнулись с проблемой доставки товара ненадлежащего качества, то скорее пишите в нашу службу заботы Luxhome

 @LuxhommeServiceBot

Мы оперативно ответим на все ваши вопросы и решим любую проблему, а также окажем гарантийное обслуживание вашей техники

 @Luxhomme

Наша официальная группа в телеграм
Будь в курсе акций и новинок!

 @LuxhommeLoyalty_bot

Программа лояльности с расширенной гарантией, промокодом на скидку 10% и закрытыми розыгрышами для участников

 LUXHOMME

Меньше забот,
больше *жизни*

